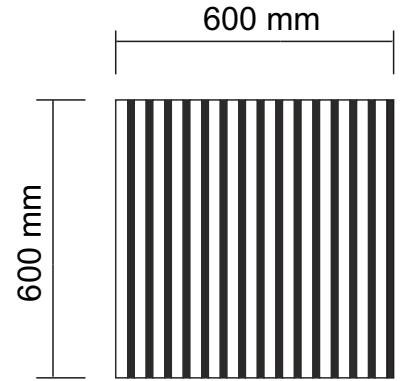
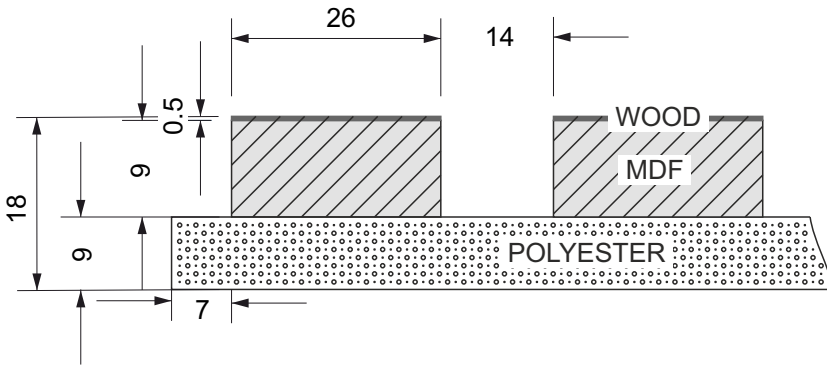


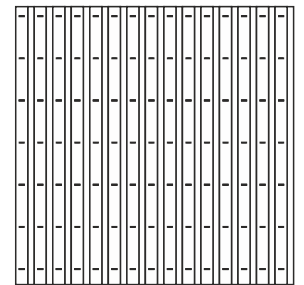
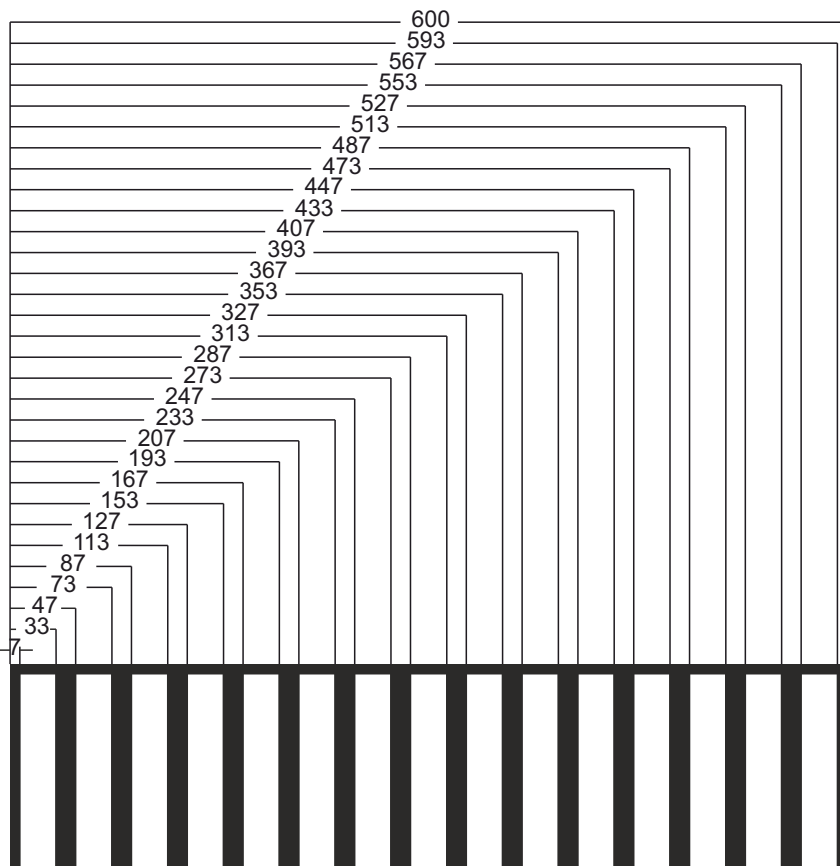


**AKUSTIK PANELER**  
**ACUSTIC TILES**  
60 x 60 cm

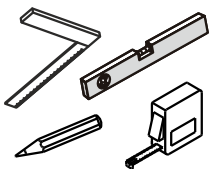
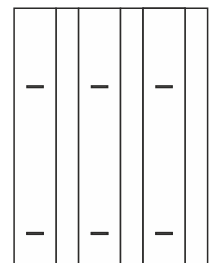
Size: 600 x 600 x 18 mm (1,44 m<sup>2</sup>)  
 Netto weight: 9,3 kg  
 Brutto weight: 10 kg  
 Fireproof grade: B1  
 Materials: Wood veneer, MDF, 100% polyester  
 Formaldehyde: 0  
 Certification: CE, ISO



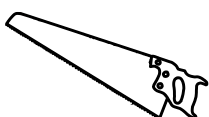
FRONT



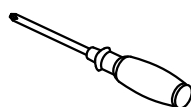
BACK



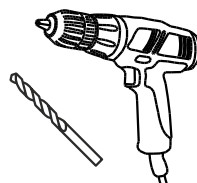
not included



not included



not included



not included

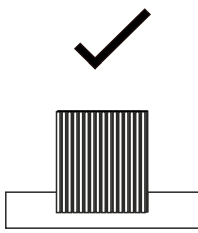


not included

min 8 pcs



not included



1

**S** Ställ inte väggpanelen direkt på golvet, det gör att MDF-fanéren kan gå sönder om den rör vid något hårt. Ställ väggpanelen ovanpå en kartong eller något mjukt underlag. Äkta träfanér kan variera i färg och utseende från remsa till remsa och panel till panel.

**D** Stellen Sie das Wandpaneel nicht direkt auf den Boden, da das MDF-Furnier bricht, wenn es einen harten Gegenstand berührt. Legen Sie das Wandpaneel auf Kartons oder eine weiche Unterlage. Echtholz furnier kann sich in Farbe und Aussehen von Streifen zu Streifen und von Paneel zu Paneel variieren.

**DK** Placer ikke vægpanelet direkte på gulvet, det vil få MDF-fineren til at knække, hvis det rører ved noget hårdt. Placer vægpanelet oven på et pap eller en blød overflade. Ægte træfiner kan variere i farve og udseende fra strimmel til strimmel og panel til panel.

**N** Ikke plasser veggpanelet direkte på gulvet, da dette vil føre til at MDF-finerfinéret sprekker. sprekke hvis det kommer i kontakt med noe hardt. Plasser veggpanelet oppå på en papplate eller et mykt underlag. Finér i ekte tre kan variere i farge og utseende fra list til list og farge og utseende fra list til list og panel til panel.

**FIN** Älä aseta seinäpaneelia suoraan lattialle, MDF-viilu saattaa rikkoutua, jos se koskettaa jotain kovaa. Aseta seinäpaneeli kartonkien tai jonkin pehmeän tyynyn päälle. Aidon puuviilun väri voi vaihdella kaistaleesta ja paneelista toiseen.

**GB** Do not place the wall panel directly on floor, the MDF veneer will be broken if it touches something hard. Place the wall panel on cartons or some soft pad. Real wood veneer can vary in color and appearance from strip to strip and panel to panel.



2

**S** Använd inget vatten! Använd en torr trasa eller en dammsugare för rengöring.

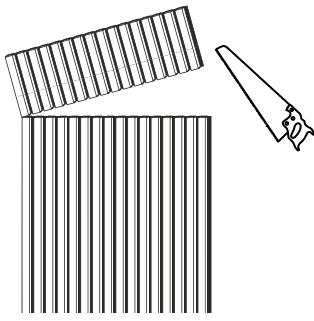
**D** Kein Wasser verwenden! Verwenden Sie ein trockenes Tuch oder einen Staubsauger zur Reinigung.

**DK** Brug ikke vand! Brug en tør klud eller en støvsuger til rengøring.

**N** Ikke bruk vann! Bruk en tørr klut eller støvsuger til rengjøring.

**FIN** Älä käytä vettä! Käytä kuivaa liinaa tai pölynimuria puhdistamiseen.

**GB** Do not use water! Use a dry cloth or a vacuum cleaner for cleaning.



3

**S** För att såga av skivans bredd genom lamellerna och filten rekommenderar vi att använda en vass såg.

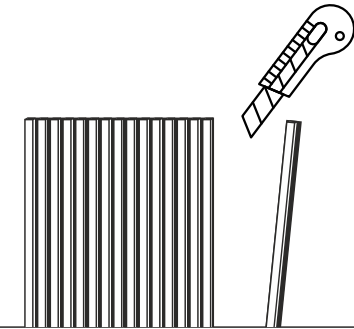
**D** Um die Breite des Brettes durch die Platten und den Filz zu sägen, empfehlen wir die Verwendung einer scharfen Säge.

**DK** For at save brættets bredde gennem lamellerne og filten anbefaler vi at bruge en skarp sav.

**N** For å sage bredden på brettet gjennom lamellene og filten anbefaler vi å bruke en skarp sag.

**FIN** Sahataksesi levyn paneelien ja huovan läpi, suosittelemme terävän sahan käyttöä.

**GB** To saw the width of the board through the panels and felt, we recommend using a sharp saw.



4

**S** Det är möjligt att applicera transparent vårdolja på panelerna för att framhäva en varmare ton i träet. Om du vill ge panelerna en annan träfärg är det viktigt att välja en färgad interiör träolja med låg viskositet. Det kan t.ex. vara en olja för köksbänkar. Om du använder en trögflytande olja med pigment kan den torka ojämnt och ge ett oönskat resultat. I så fall är det bättre att använda en klarlack med pigment.

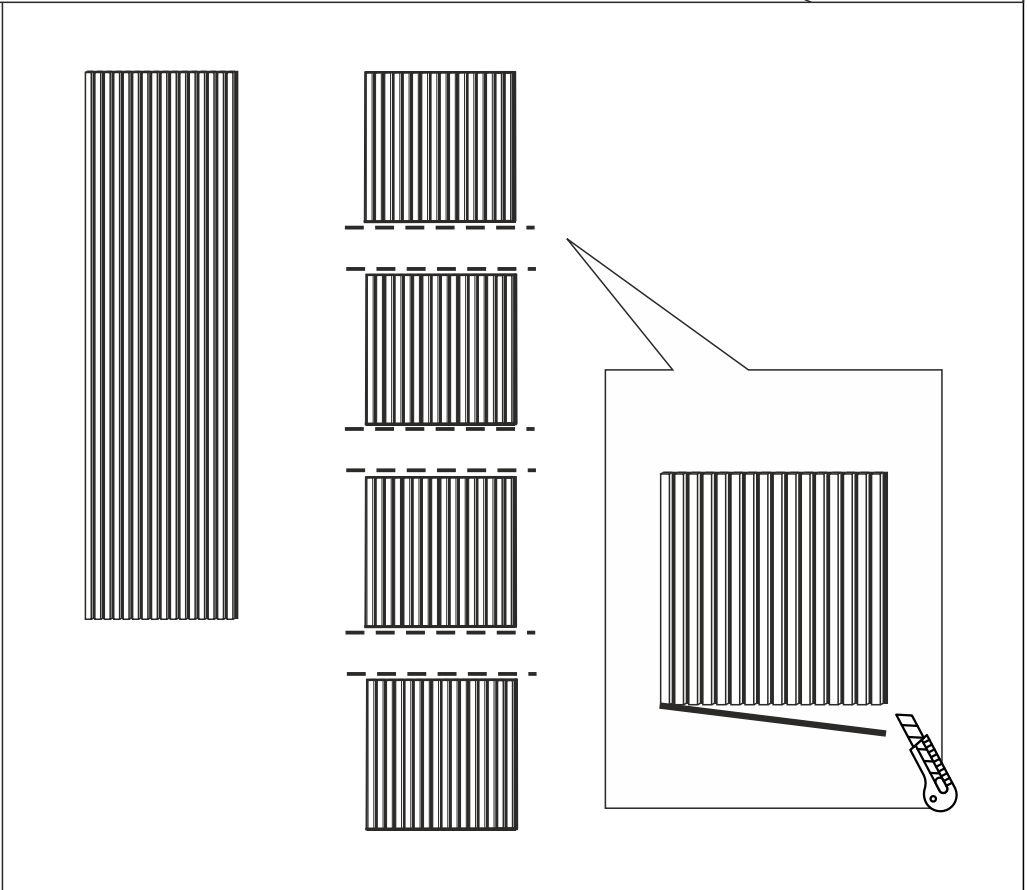
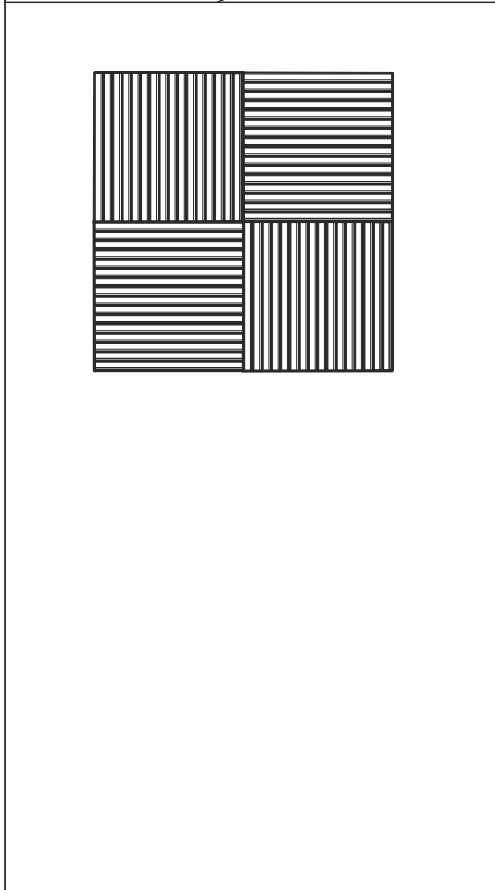
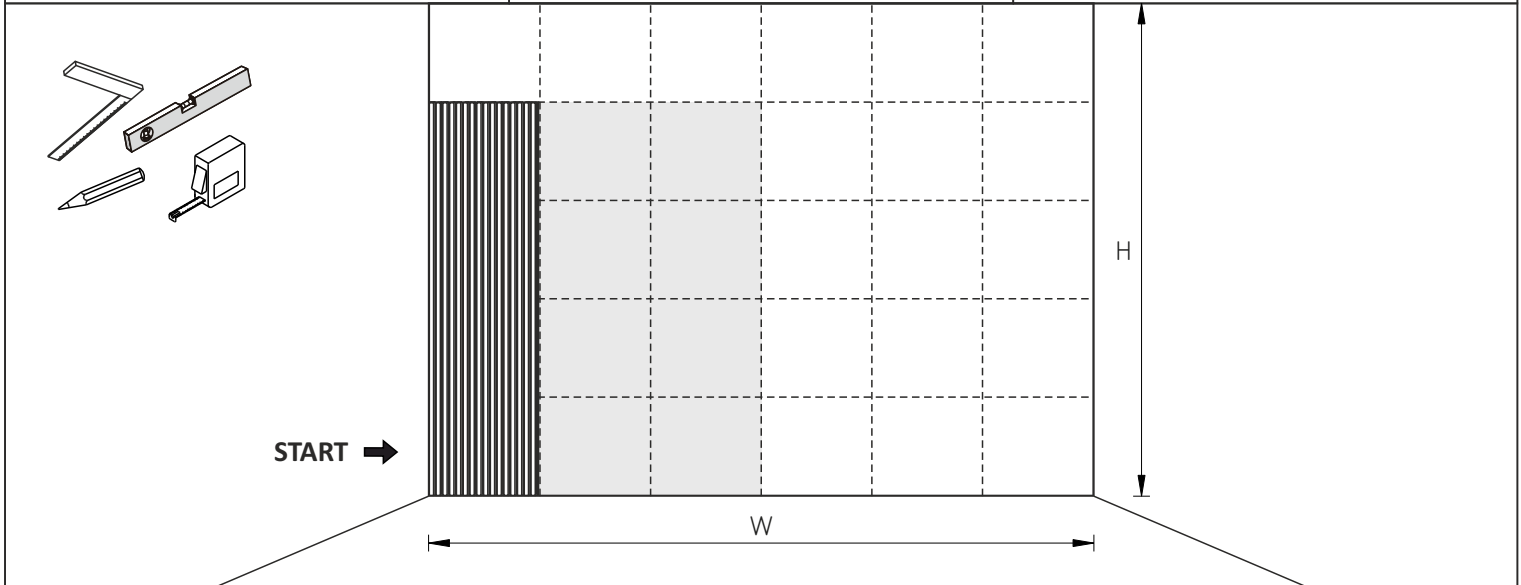
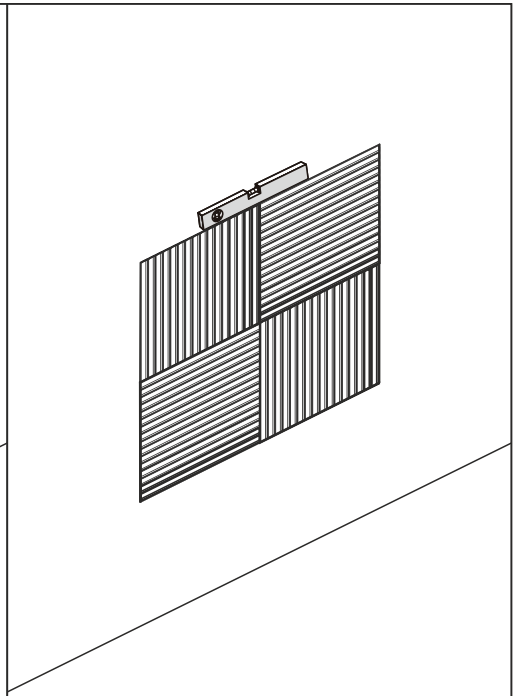
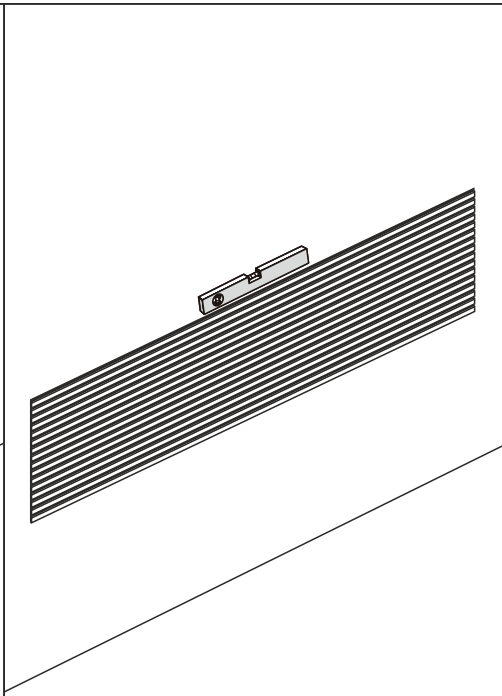
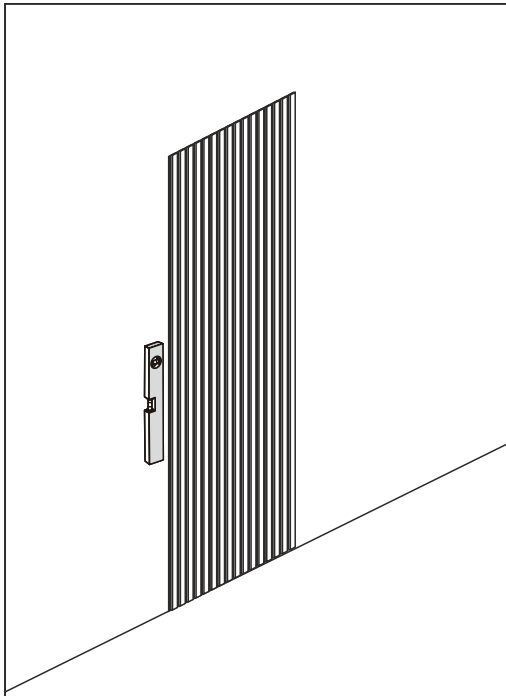
**D** Es ist möglich, transparentes Pflegeöl auf die Platten aufzutragen, um einen wärmeren Ton im Holz zu betonen. Wenn Sie den Paneelen eine andere Holzfarbe geben wollen, ist es wichtig, dass Sie ein ein niedrigviskoses farbiges Holzöl für den Innenbereich. Dies könnte zum Beispiel ein Öl für Küchenarbeitsplatten sein. Wenn Sie ein zähflüssiges Öl mit Pigmenten verwenden, kann es ungleichmäßig trocknen und ein unerwünschtes Ergebnis ergeben. In diesem Fall wäre es besser, einen Klarlack mit Pigmenten zu verwenden.

**DK** Det er muligt at give panelerne transparent plejeolie for at fremhæve en varmere tone i træet. Ønsker man at give panelerne en anden træfarve, er det vigtigt at vælge en tyndtflydende farvet træolie til interiør. Det kunne f.eks. være en olie til køkkenbordplader. Bruges der en tyktflydende olie med pigment, kan denne tørre uens op, og give et uønsket resultat. I så fald ville det være bedre at anvende en klar lak med pigment.

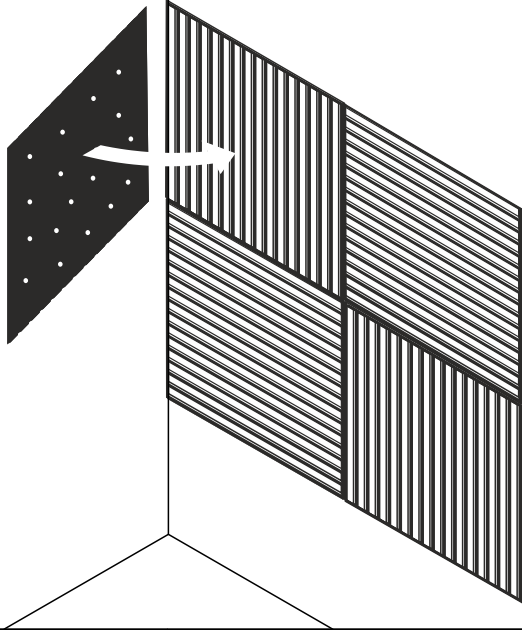
**N** Det er mulig å bruke transparent pleieolje på panelene for å fremheve en varmere tone i treverket. Hvis du ønsker å gi panelene en annen trefarge, er det viktig å velge en lavviskøs farget lavviskøs farget treolje for interiør. Det kan for eksempel være en olje til kjøkkenbenker. Bruker du en tyktflytende olje med pigment, kan den tørke ujevnt og gi et uønsket resultat. Da er det bedre å bruke en klar lakk med pigment.

**FIN** Paneeleihin on mahdollista levittää läpinäkyvää hoitoöljyä korostamaan lämpimämpää sävyä. Jos haluat antaa paneeleille erilaisen puunvärin, on tärkeää valita matalaviskoosinen värillinen sisäpuuöljy. Tämä voi olla esimerkiksi keittiön työtasoille tarkoitettu öljy. Jos käytät pigmenttiä sisältävää viskoosia öljyä, se voi kuivua epätasaisesti ja antaa epätoivotun lopputuloksen. Tällöin olisi parempi käyttää pigmentillä varustettua kirkasta lakkaa.

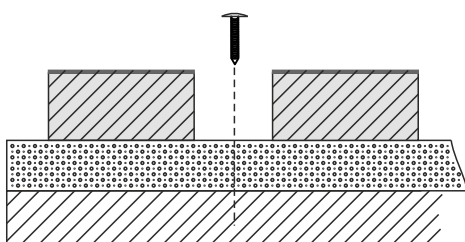
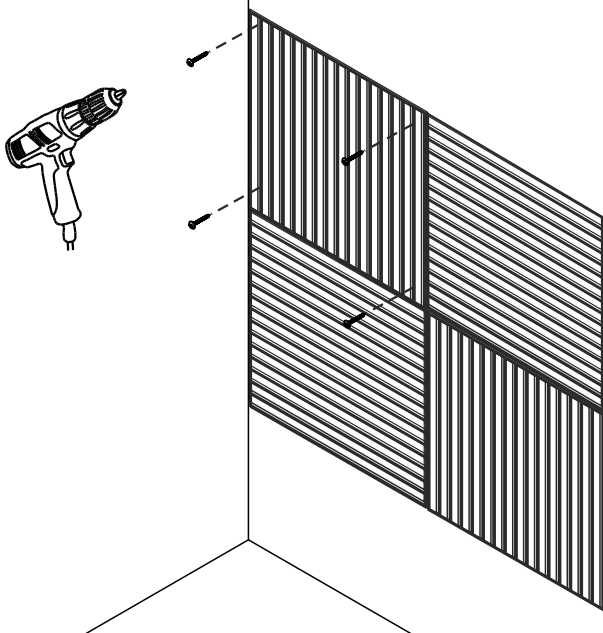
**GB** It is possible to apply transparent care oil to the panels to emphasise a warmer tone in the wood. If you want to give the panels a different wood colour, it's important to choose a low-viscosity coloured interior wood oil. This could be an oil for kitchen worktops, for example. If you use a viscous oil with pigment, it can dry unevenly and give an undesirable result. In this case, it would be better to use a clear lacquer with pigment.



1a



1b



**S** Det finns 3 olika sätt att installera akustisk väggpanel:

1a. **Limma rakt på väggen** (lim ingår ej).

Ett konstruktionslim eller ett lim med bra vidhäftning rekommenderas för detta.

1b. **Skruva fast panelerna direkt i väggen genom akustikfilt** (skruvar ingår ej). Minst 8 skruvar per panel bör användas, men vi rekommenderar 12 st. Se till att korrekta fästen används vid montering i till exempel gipsskivor.

**D** Es gibt 3 verschiedene Arten, Akustikwände zu installieren Panel:

1a. **Kleben Sie direkt an die Wand** (Kleber nicht im Lieferumfang enthalten). Wir empfehlen die Verwendung eines Bauklebers oder eines Klebers mit guter Haftfähigkeit.

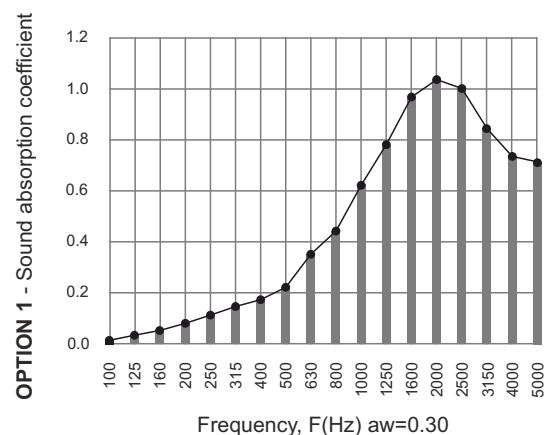
1b. Schrauben Sie die Paneele direkt in die Wand durch den Akustikfilz (Schrauben nicht im Lieferumfang enthalten). Sie benötigen mindestens 8 Schrauben 8 Schrauben pro Platte, wir empfehlen jedoch 12. dass die richtigen Befestigungsmittel verwendet werden, z.B. bei Montage in Gipskartonplatten.

**DK** Der er 3 forskellige måder at installere akustisk vægpanel:

1a. **Lim direkte på væggen** (lim medfølger ikke).

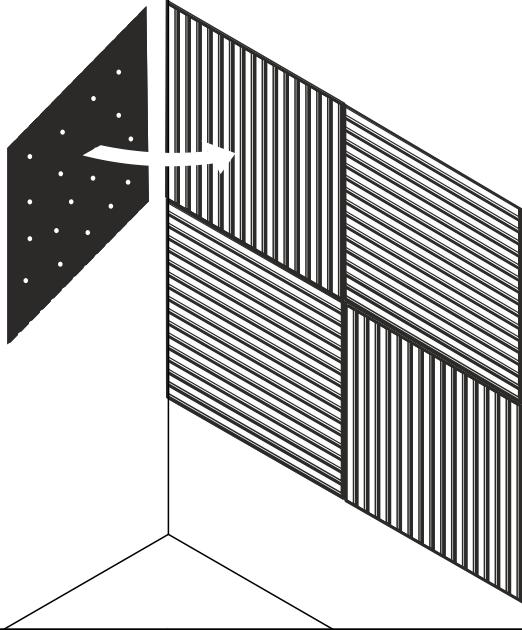
Hertil anbefales en konstruktionsklæber eller en klæber med god vedhæftning.

1b. **Skru panelerne direkte ind i væggen gennem den akustiske filt** (skruer medfølger ikke). Der skal minimum bruges 8 skruer pr panel, men vi anbefaler 12 stk. Sørg for, at der anvendes korrekte befæstelser, f.eks. ved montering i gipsplader.

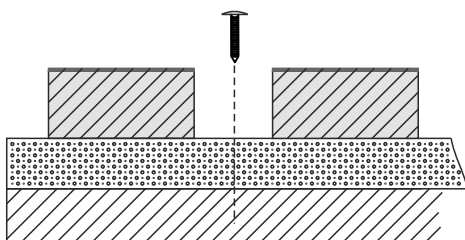
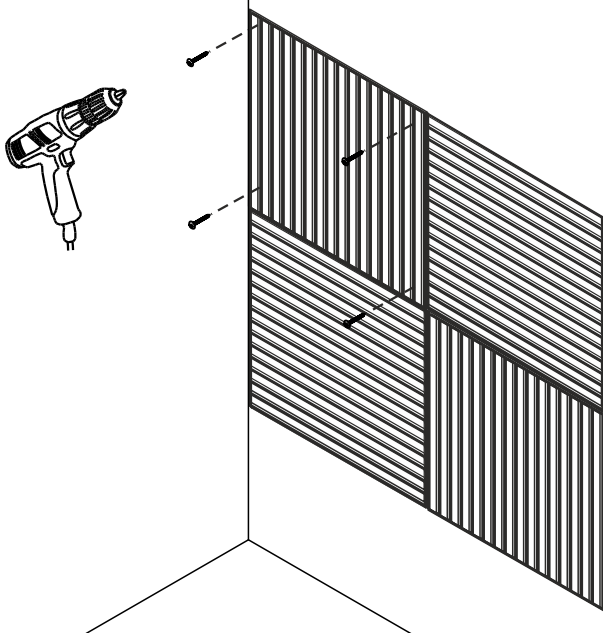




1a



1b



**N** Det finnes 3 forskjellige måter å montere akustiske veggpanel:

1a. **Lim direkte på veggen** (lim medfølger ikke). Vi anbefaler et konstruksjonslim eller et lim med god vedheft. med god vedheft.

1b. **Skru panelene direkte inn i veggen** gjennom akustikkfilten gjennom akustikkfilten (skruer medfølger ikke). Minimum 8 skruer per panel, men vi anbefaler 12. Det er viktig at det brukes riktige festemidler, f.eks. ved montering i gipsplater.

**FIN** Akustinen paneeli voidaan asentaa kolmella eri tavalla:

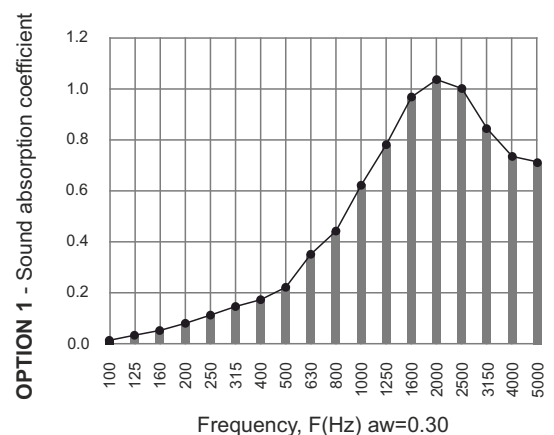
1a. **Liimaa suoraan seinään** (liima ei sisälly). Suosittelemme käyttämään rakennusliimaa tai liimaa, jolla on hyvä tarttuvuus.

1b. **Ruuvaa paneelit suoraan seinään** (ruuvit eivät sisälly toimitukseen). Vähintään 8 ruuvia paneelia kohti, mutta suosittelemme 12 ruuvia. että käytetään oikeita kiinnikkeitä, esimerkiksi kun asennettaessa kipsilevyyn.

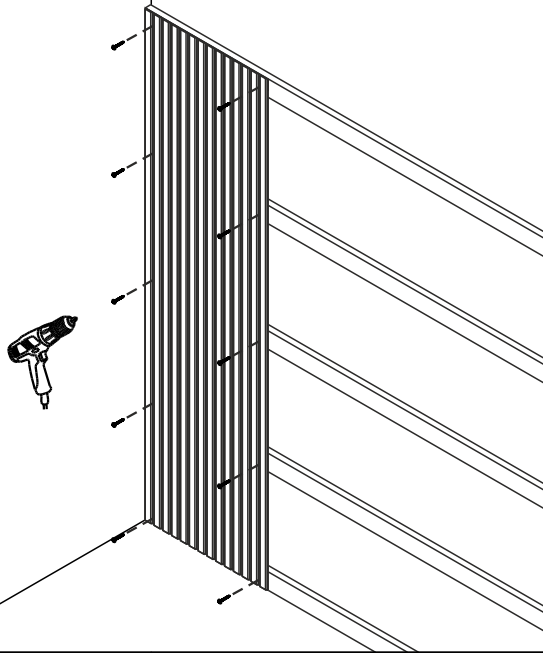
**GB** There are 3 different ways to install acoustic wall panel:

1a. **Glue directly to the wall** (glue not included). A construction adhesive or an adhesive with good adhesion is recommended for this.

1b. **Screwing the panels directly into the wall through the acoustic felt** (screws not included). A minimum of 8 screws per panel should be used, but we recommend 12 pcs. Please make sure the correct fixings are used if going into plasterboard for example.



2



**S** 2. **Skruva fast panelerna i 45 mm träregel.** För att uppnå optimal ljudabsorption rekommenderar vi att skruva fast 45 mm träreglar i väggen och sedan skruva fast panelerna direkt in i regeln genom den akustiska filtern. I kombination med stenull bakom panelerna mellan reglarna kommer detta att uppnå klass A ljudabsorption.

**3. Installera 100 mm lättbalkar i stål.** Rekommenderad distans mellan vertikala balkar är 600 mm och de horisontala balkarna kan justeras efter den verkliga situationen och behov. Fyll mellanrummen mellan balkarna med isolering för att uppnå den bästa ljudisoleringen. Fäst ljudisoleringspanelen i balkarna med skruv.

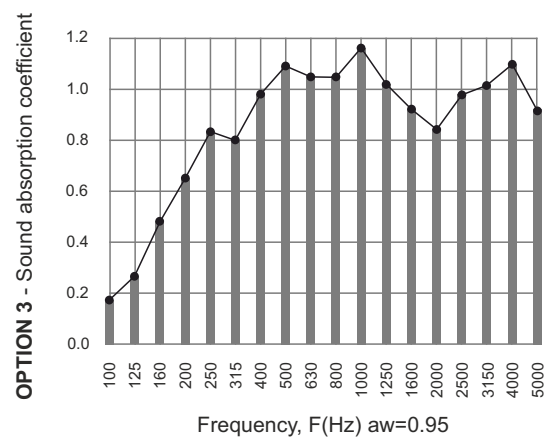
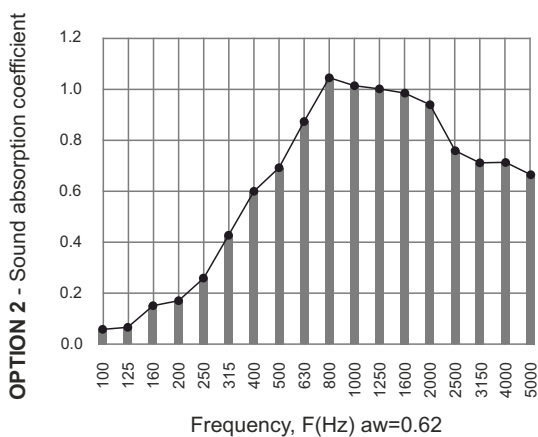
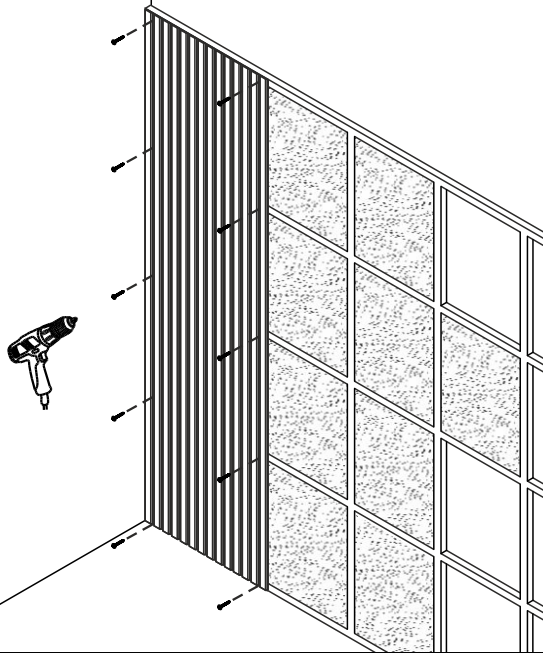
**D** 2. **Schrauben Sie die Paneele in 45 mm starke Holzlatten.** Für optimale Schallabsorption empfehlen wir, den 45-mm-Holzpfosten in die Wand zu schrauben und dann die Paneele direkt durch den Akustikfilz in den Pfosten zu schrauben. Kombiniert mit Steinwolle hinter den Paneelen zwischen den Balken, wird Schallabsorption der Klasse A erreicht.

**3. Einbau von 100 mm leichten Stahlträgern.** Empfohlen Abstand zwischen den vertikalen Balken beträgt 600 mm und die horizontalen Balken können je nach Situation und den Bedürfnissen angepasst werden. Füllen Sie die Lücken zwischen den Balken mit Dämmmaterial aus, um eine optimale Schalldämmung zu erreichen. Befestigen Sie die Schallschutzplatte an den Balken mit Schrauben.

**DK** 2. **Skrue panelerne i 45 mm trælameller.** For at opnå optimal lydabsorbering anbefaler vi at skrue 45 mm træstolpe ind i væggen og derefter skrue panelerne direkte ind i stolpen gennem akustikfiltern. Kombineret med stenuld bag panelerne mellem strøerne vil dette opnå klasse A lydabsorption.

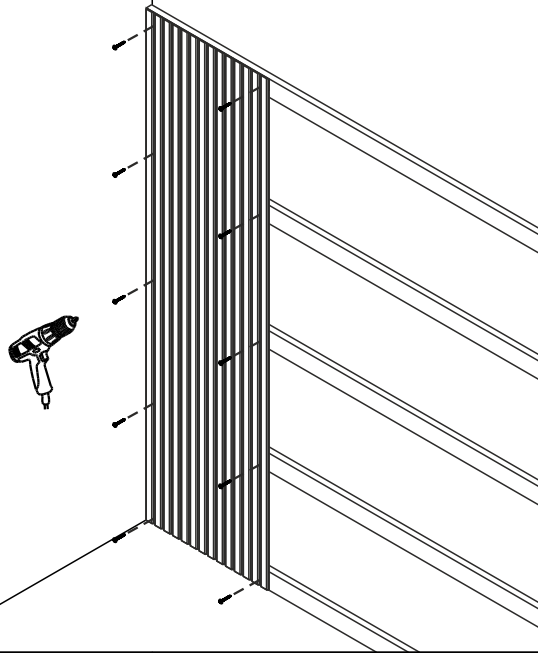
**3. Installer 100 mm letvægts stålbjælker.** Anbefalet afstand mellem lodrette bjælker er 600 mm og de vandrette bjælker kan justeres efter den aktuelle situation og behov. Fyld mellemrummene mellem strøerne med isolering for at opnå den bedste lydisolering. Fastgør lydisoleringspanelet til bjælkerne med skruer.

3





2



**N 2. Skru panelene fast til 45 mm trestammen.** For å oppnå optimal lydabsorpsjon anbefaler vi å skru fast 45 mm trestendere i veggen og deretter skru fast panelene direkte i bjelkelaget gjennom det akustiske teppet. I kombinasjon med steinull bak panelene mellom bjelkelaget, oppnår man en lydabsorpsjon i klasse A.

**3. Installer 100 mm lette stålbjelker.** Den anbefalte avstanden mellom de vertikale bjelkene er 600 mm, og den horisontale bjelkene kan justeres i henhold til den faktiske situasjon og behov. Fyll mellomrommene mellom bjelkene med isolasjon for å oppnå best mulig lydisolasjon. Fest lydisolasjonspanelet til bjelkene med skruer.

**FIN 2. Ruuvaa paneelit 45 mm:n puulistoihin.** Saavuttaa optimaalinen äänenvaimennus, suosittelemme ruuvaamaan 45 mm:n puupylväs seinään ja ruuvaa sitten paneelit kiinni seinään. suoraan pylvääseen akustiikkahuovan läpi. Yhdistetty kivivillan kanssa paneelien takana palkkien välissä, tämä mahdollistaa A-luokan äänenvaimennuksen.

**3. Asennetaan 100 mm:n kevyet teräspalkit.** Suositeltu pystysuorien palkkien välinen etäisyys on 600 mm ja vaakasuora etäisyys voidaan säätää tilanteen ja tarpeiden mukaan. Täytä välit eristykellä parhaan mahdollisen äänieristyksen saavuttamiseksi. Kiinnitä äänieristyslevy palkkeihin ruuveilla.

**GB 2. Screw the panels into 45 mm wooden slats.** To achieve optimal sound absorption, we recommend screwing 45 mm wooden studs into the wall and then screwing the panels directly into the stud through the acoustic felt. Combined with stone wool behind the panels between the joists, this will achieve Class A sound absorption.

**3. Install 100 mm lightweight steel beams.** Recommended distance between vertical beams is 600 mm and the horizontal beams can be adjusted according to the actual situation and needs. Fill the spaces between the joists with insulation to achieve the best sound insulation. Attach the sound insulation panel to the beams with screws.

3

